



ISL15102AIRZ

Број на дел	ISL15102AIRZ	Статус на RoHs	N/A
Производител / марка	Renesas Electronics Corporation	Stock Condition	36694 pcs stock
Опис на производот	IC DRIVER 2/0 24QFN	Брод од	Hong Kong
Табли		Пат за транспорт	DHL/Fedex/TNT/UPS/EMS

36694 pcs stock

Референтна цена (во американски долари)

1 pcs	10 pcs	25 pcs	100 pcs	250 pcs	500 pcs	1000 pcs
\$1.577	\$1.416	\$1.338	\$1.16	\$1.10	\$0.987	\$0.937

Добијте цитат

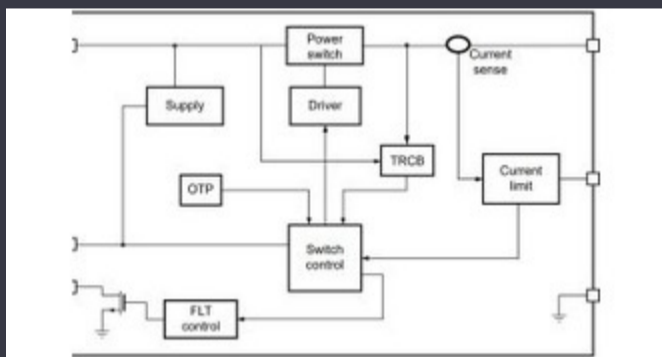
Кликнете на „Добијте понуда“ и пополнете ги сите потребни полиња. Ние ќе одговориме на вашето барање во рок од 24 часа преку е-пошта. Ако најдете на какви било проблеми, оставете порака или испратете ни е-пошта info@global-ic.hk, и ние ќе ви се вратиме што е можно поскоро.

Добијте цитат

Спецификации на од ISL15102AIRZ

Напон - снабдување	8V ~ 28V	Тип	Driver
Уред за уред за снабдувач	24-QFN (4x5)	Серија	-
Протокол	-	Пакет / дело	24-VFQFN Exposed Pad
Пакет	Tube	Работна температура	-40°C ~ 85°C
Број на возачи / ресивери	2/0	Тип на монтирање	Surface Mount
Дуплекс	-	Стапка на податоци	-
Број на основен производ	ISL15102		

Поврзани вести



Прекинувачот за оптоварување 5V вклучува ограничување на обратните блокирања и струја

2023/08/17

TDK додава опција за мијалник за напојување на Multi-KW DC PSUS

2023/09/15

Соединение Полупроводнички катапулт се проширува во Бристол, Глазгов и Дурам

2023/07/20

Гледиште: Да се натопа жиците за да се пролеат килограмите во автомобилската индустрија

2023/08/29

Вграден свет: Видео интервју - Лонгсис на R&D, Дизајн и продажба на складирање

2023/03/27

Спонзорирана содржина: врвни полупроводници

2023/09/15

Управувани или нерешени индустриски прекинувачи за етернет

2023/08/21

Accellera го поставува датумот за дискусии за симулација на повеќе домени

2023/08/22

Спонзорирана содржина: Calterah, водечки кинески провајдер на Mmwave IC, носи целосно портфолио на радарот SOC за

2023/09/11

Потпишувањето на Рутроник и Медиатек носи IoT Genio серија во Европа и Израел

2023/07/4

Вграден свет: Wi-Fi 6, Bluetooth и IEEE 802.15.4 LR-WPAN во еден модул

2023/03/16

Солидна, заштитена Ган отвора комерцијални можности за центри за податоци, возила и ПВ

2023/09/7