



MPC8544CVTANG

Број на дел	MPC8544CVTANG	Статус на RoHs	
Производител / марка	Freescale / NXP Semiconductors	Stock Condition	4529 pcs stock
Опис на производот	IC MPU MPC85XX 800MHZ 783FCBGA	Брод од	Hong Kong
Табли	MPC8544E.pdf	Пат за транспорт	DHL/Fedex/TNT/UPS/EMS

Добијте цитат

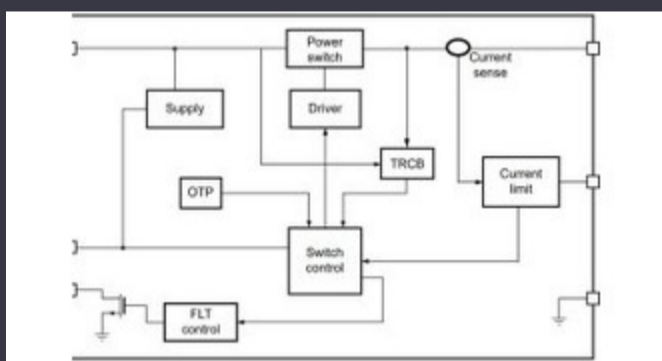
Кликнете на „Добијте понуда“ и пополнете ги сите потребни полиња. Ние ќе одговориме на вашето барање во рок од 24 часа преку е-пошта. Ако најдете на какви било проблеми, оставете порака или испратете ни е-пошта info@global-ic.hk, и ние ќе ви се вратиме што е можно поскоро.

[Добијте цитат](#)

Спецификации на од MPC8544CVTANG

Напон - I / O	1.8V, 2.5V, 3.3V	USB	-
Уред за уред за снабдувач	783-FCBGA (29x29)	Брзина	800MHz
Серија	MPC85xx	Безбедносни карактеристики	-
SATA	-	RAM контролери	DDR, DDR2, SDRAM
Пакет / дело	783-BBGA, FCBGA	Пакет	Tray
Работна температура	-40°C ~ 105°C (TA)	Број на јадра / Ширина на шина	1 Core, 32-Bit
Тип на монтирање	Surface Mount	Графичко забрзување	No
Ethernet	10/100/1000Mbps (2)	Контролери на дисплеј и интерфејс	-
Core процесор	PowerPC e500	Ко-процесори / DSP	Signal Processing; SPE
Број на основен производ	MPC85	Дополнителни интерфејси	UART, I ² C, PCI

Поврзани вести



Прекинувачот за оптоварување 5V вклучува ограничување на обратните блокирања и струја

2023/08/17

Спонзорирана содржина: Преместување кон успех: Конвергирање на Управувани или нерешени индустриски прекинувачи за етернет OT и ИТ со инфра за индустриска мрежа Futureproof

2023/09/18

Вграден свет: Индустриски компјутери на езерото без навивачи на езерото

2023/03/15

Содржина за берба на енергија SOCS ја проширува понудата на IoT на Mouser Electronics '

2023/07/4

Орбиталата Terran го проширува производството, поддржувајќи седум сателитски автобуси

2023/09/13

Минимално инвазивна сондата на мозокот чувствува еден неврон

2023/07/21

Соединение Полупроводнички катапулт се проширува во Бристол, Глазгов и Дурам

2023/07/20

Спонзорирана содржина: Иднината на автомобилската безбедност по дизајн

2023/04/19

Easby Eyes парче од пазарот на IoT со Geniatech SBSCS

2023/07/18

Спонзорирана содржина: Calterah, водечки кинески провајдер на Mmwave IC, носи целосно портфолио на радарот SOC за

2023/09/11

Вграден свет: Видео интервју - Лонгсис на R&D, Дизајн и продажба на складирање

2023/03/27