



74FCT573TDB

Број на дел	74FCT573TDB	Статус на RoHs	
Производител / марка	Renesas Electronics Corporation	Stock Condition	6039 pcs stock
Опис на производот	IC SRAM	Брод од	Hong Kong
Табли		Пат за транспорт	DHL/Fedex/TNT/UPS/EMS

Добијте цитат

Кликнете на „Добијте понуда“ и пополнете ги сите потребни полиња. Ние ќе одговориме на вашето барање во рок од 24 часа преку е-пошта. Ако најдете на какви било проблеми, оставете порака или испратете ни е-пошта info@global-ic.hk, и ние ќе ви се вратиме што е можно поскоро.

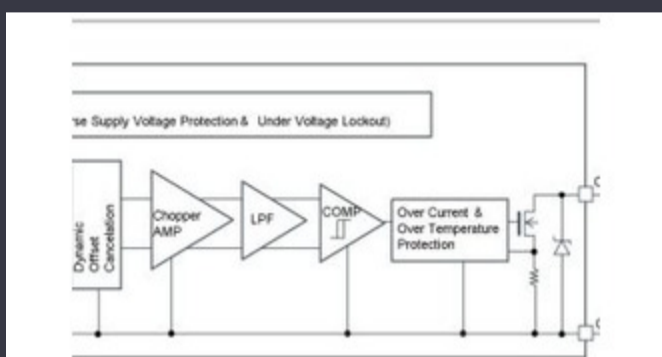
Добијте цитат

Сликата може да биде репрезентација. Погледнете ги спецификациите за деталите за производот.

Спецификации на од 74FCT573TDB

Напон - снабдување	4.75V ~ 5.25V	Уред за уред за снабдувач	20-CDIP
Серија	74FCT	Пакет / дело	20-CDIP (0.300", 7.62mm)
Пакет	Tray	Тип на излез	Tri-State, Non-Inverted
Работна температура	-40°C ~ 85°C	Тип на монтирање	Through Hole
Тип на логика	D-Type Transparent Latch	Независни кола	1
Време на одложување - размножување	-	Тековно - излезна висока, ниска	15mA, 48mA
		Коло	8:8

Поврзани вести



Автомобилски магнетни детектори работат до 38V
2023/08/23

Спонзорирана содржина: Преместување кон успех: Конвергирање на 2.000 кабелски прицврстувачи се свртеа за една недела OT и ИТ со инфра за индустриска мрежа Futureproof
2023/09/18

Ново-градежниот седиште на CSL Derbyshire е шест пати поголем
2023/08/3

Easby Eyes парче од пазарот на IoT со Geniatech SBCS
2023/07/18

Модуларни системи - ѓаволот е во вградени детали
2023/04/5

Ром го интегрира возачот со GAN HEMT за да ги отстрани проблемите со напон на портата
2023/08/31

2023/08/3

Напојување со електрична енергија од 12V или 48V обезбедува врвови од 800W
2023/09/13

Изложба на батерии: Бел се намалува 4kW додаток на возилото DC-DC конвертор во втора генерација
2023/09/7

Вграден свет: Wi-Fi 6, Bluetooth и IEEE 802.15.4 LR-WPAN во еден модул
2023/03/16

Accellera го поставува датумот за дискусии за симулација на повеќе домени
2023/08/22

Затегнати PCB во паметен срцев монитор и многу повеќе
2023/08/16