



M2021-13-622.0800

Број на дел	M2021-13-622.0800	Статус на RoHs	
Производител / марка	Renesas Electronics Corporation	Stock Condition	5343 pcs stock
Опис на производот	IC PLL FREQ TRANSLATOR 36CLCC	Брод од	Hong Kong
Табли	Cylindrical Battery Holders.pdf	Пат за транспорт	DHL/Fedex/TNT/UPS/EMS

Добијте цитат

Кликнете на „Добијте понуда“ и пополнете ги сите потребни полиња. Ние ќе одговориме на вашето барање во рок од 24 часа преку е-пошта. Ако најдете на какви проблеми, оставете порака или испратете ни е-пошта info@global-ic.hk, и ние ќе ви се вратиме што е можно поскоро.

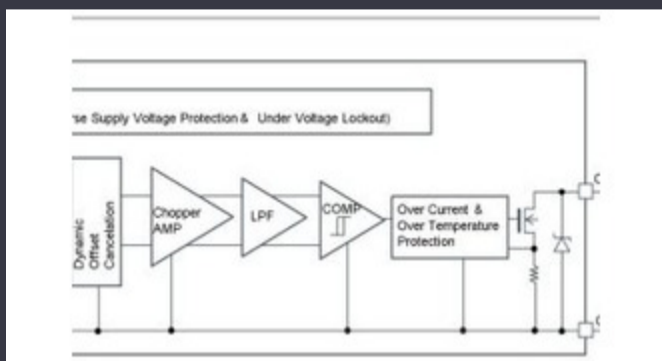
Добијте цитат

Сликата може да биде репрезентација. Погледнете ги спецификациите за деталите за производот.

Спецификации на од M2021-13-622.0800

Напон - снабдување	3.135V ~ 3.465V	Уред за уред за снабдувач	36-CLCC (9x9)
Серија	-	Сооднос - Влез: Излез	2:2
Пакет / дело	36-CLCC	Пакет	Tube
PLL	Yes	Излез	LVPECL
Работна температура	0°C ~ 70°C	Број на кола	1
Тип на монтирање	Surface Mount	Влез	LVC MOS, LVDS, LVPECL, LVTTTL
Фреквенција - Макс	622.08MHz	Разделувач / множител	Yes/No
Диференцијал - Влез: Излез	Yes/Yes	Број на основен производ	M2021-13

Поврзани вест



Автомобилски магнетни детектори работат до 38V
2023/08/23

2.000 кабелски прицврстувачи се свртеа за една недела
2023/08/3

SuperCapacitor банки за складирање на енергија
2023/08/16

Спонзорирана содржина: Иднината на автомобилската безбедност по дизајн
2023/04/19

Содржина за берба на енергија SOCS ја проширува понудата на IoT на Mouser Electronics '
2023/07/4

EUMW: Rohde & Schwarz го подобрува автомобилскиот тестер за радар за автомобили
2023/09/15

Напојување со електрична енергија од 12V или 48V обезбедува врвови од 800W
2023/09/13

Производител на електрични камиони во Лондон за да се спои со производителот на договори со Аризона EV
2023/08/15

Вграден свет: Wi-Fi 6, Bluetooth и IEEE 802.15.4 LR-WPAN во еден модул
2023/03/16

Спонзорирана содржина: Преместување кон успех: Конвергирање на OT и IT со инфра за индустриска мрежа Futureproof
2023/09/18

Infineon се обидува со рециклирање на PCB за демо и евалуации
2023/07/28

Ром го интегрира возачот со GAN HEMT за да ги отстрани проблемите со напон на портата
2023/08/31