



MAX6400BS30+T

Број на дел	MAX6400BS30+T
Производител / марка	Analog Devices / Maxim Integrated
Опис на производот	IC SUPERVISOR 1 CHANNEL 4UCSP
Табли	MAX6400-05.pdf

Статус на RoHS	
Stock Condition	5216 pcs stock
Брод од	Hong Kong
Пат за транспорт	DHL/Fedex/TNT/UPS/EMS

Добијте цитат

Кликнете на „Добијте понуда“ и пополнете ги сите потребни полиња. Ние ќе одговориме на вашето барање во рок од 24 часа преку е-пошта. Ако најдете на какви било проблеми, оставете порака или испратете ни е-пошта info@global-ic.hk, и ние ќе ви се вратиме што е можно поскоро.

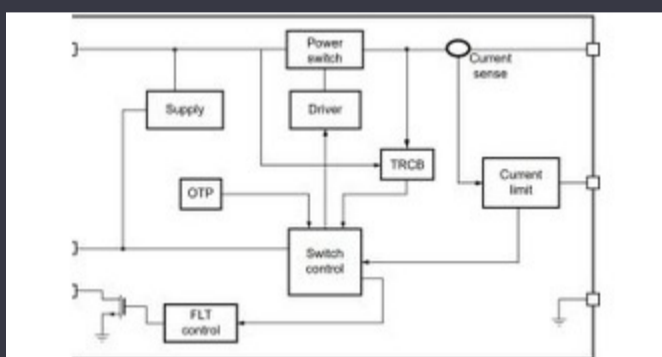
[Добијте цитат](#)

Сликата може да биде репрезентација. Погледнете ги спецификациите за деталите за производот.

Спецификации на од MAX6400BS30+T

Напон - Праг	3V	Тип	Simple Reset/Power-On Reset
Уред за уред за снабдувач	4-UCSP (1.05x1.05)	Серија	-
Ресетирај Истек на време	100ms Minimum	Ресетирај	Active Low
Пакет / дело	4-WFBGA, CSPBGA	Пакет	Tape & Reel (TR)
Излез	Push-Pull, Totem Pole	Работна температура	-40°C ~ 85°C (TA)
Број на контролирани напони	1	Тип на монтирање	Surface Mount
Број на основен производ	MAX6400		

Поврзани вести



Прекинувачот за оптоварување 5V вклучува ограничување на обратните блокирања и струја

2023/08/17

Infinion се обидува со рециклирање на PCB за демо и евалуации

2023/07/28

Тековниот сензор за автомобилска сала е 1% во текот на животот и вклучува MCU

2023/09/12

Потпишувањето на Рутроник и Медиатек носи IoT Genio серија во Европа и Израел

2023/07/4

Управувани или нерешени индустриски прекинувачи за етернет

2023/08/21

Изложба на батерии: Бел се намалува 4kW додаток на возилото DC-DC конвертор во втора генерација

2023/09/7

Производител на електрични камиони во Лондон за да се спои со производителот на договори со Аризона EB

2023/08/15

Сони има за цел камера кај беспилотни летала и роботи за индустриски корисници

2023/09/6

Ново-градежниот седиште на CSL Derbyshire е шест пати поголем

2023/08/3

Орбиталата Terran го проширува производството, поддржувајќи седум сателитски автобуси

2023/09/13

Спонзорирана содржина: врвни полупроводници

2023/09/15

Управувачки модул за возила за набавка и низок волумен

2023/09/13