



MAX6442KANRVD3+T

Број на дел	MAX6442KANRVD3+T	Статус на RoHs	
Производител / марка	Analog Devices / Maxim Integrated	Stock Condition	5971 pcs stock
Опис на производот	IC BATT MON MULT-CHEM 2C SOT23-8	Брод од	Hong Kong
Табли	MAX6439-42.pdf	Пат за транспорт	DHL/Fedex/TNT/UPS/EMS

Добијте цитат

Кликнете на „Добијте понуда“ и пополнете ги сите потребни полиња. Ние ќе одговориме на вашето барање во рок од 24 часа преку е-пошта. Ако најдете на какви било проблеми, оставете порака или испратете ни е-пошта info@global-ic.hk, и ние ќе ви се вратиме што е можно поскоро.

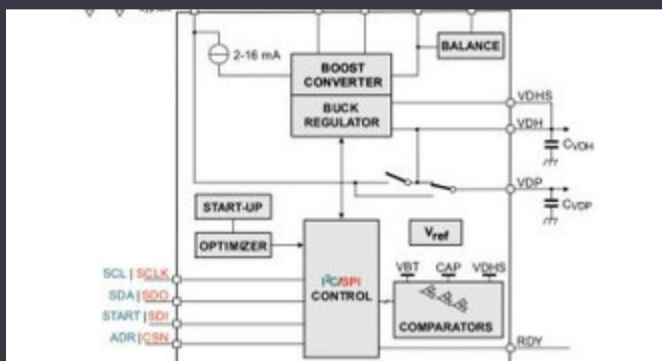
[Добијте цитат](#)

Сликата може да биде репрезентација. Погледнете ги спецификациите за деталите за производот.

Спецификации на од MAX6442KANRVD3+T

Уред за уред за снабдувач	SOT-23-8	Серија	-
Пакет / дело	SOT-23-8	Пакет	Tape & Reel (TR)
Работна температура	-40°C ~ 85°C (TA)	Број на клетки	2
Тип на монтирање	Surface Mount	Интерфејс	-
Функција	Battery Monitor	Заштита на дефекти	-
Хемија на батерија	Multi-Chemistry	Број на основен производ	MAX6442

Поврзани вести



ИЦ го намалува тековното пулсирање за да го продолжи животниот век на монетите на IoT монети

2023/07/11

Easby Eyes парче од пазарот на IoT со Geniatech SBCS

2023/07/18

Аудио и неговото место во еволуцијата на Bluetooth

2023/07/19

Спонзорирана содржина: врвни полупроводници

2023/09/15

Извештај за напредокот на Рерам

2023/04/26

Управувани или нерешени индустриски прекинувачи за етернет

2023/08/21

Инспекциските камери мерат до 800nm во производство

2023/08/11

Toshiba додава четири-пински SIC MOSFET за да ги намали загубите

2023/08/31

Одборот Atom X7000 Triple Display добива 4x 2.5Gbit/S Ethernet и 2x RS-485

2023/08/21

Вграден свет: Индустриски компјутери на езерото без навивачи на езерото

2023/03/15

EUMW: Rohde & Schwarz го подобрува автомобилскиот тестер за радар за автомобили

2023/09/15

Спонзорирана содржина: Иднината на автомобилската безбедност по дизајн

2023/04/19