



## AP3706UMTR-E1

Број на дел	<a href="#">AP3706UMTR-E1</a>	Статус на RoHs	
Производител / марка	<a href="#">Diodes Incorporated</a>	Stock Condition	4467 pcs stock
Опис на производот	IC REG CONTROLLER ACDC	Брод од	Hong Kong
Табли		Пат за транспорт	DHL/Fedex/TNT/UPS/EMS

### Добијте цитат

Кликнете на „Добијте понуда“ и пополнете ги сите потребни полиња. Ние ќе одговориме на вашето барање во рок од 24 часа преку е-пошта. Ако најдете на какви било проблеми, оставете порака или испратете ни е-пошта [info@global-ic.hk](mailto:info@global-ic.hk), и ние ќе ви се вратиме што е можно поскоро.

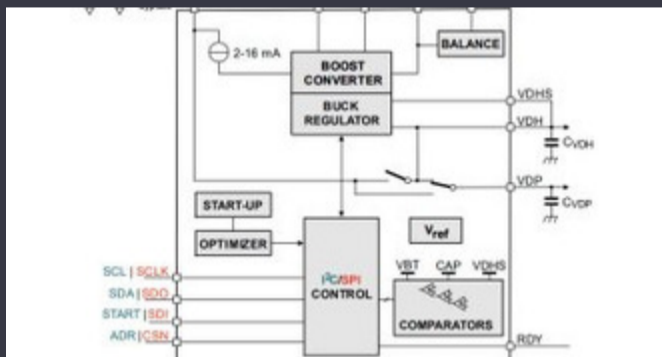
Добијте цитат

Сликата може да биде репрезентација. Погледнете ги спецификациите за деталите за производот.

### Спецификации на од AP3706UMTR-E1

Напон - снабдување (Vcc / Vdd)	7.3V ~ 30V	Напон - Стартувај	18.5 V
Напон - дефект	-	Топологија	Flyback
Уред за уред за снабдувач	8-SOIC	Серија	-
Пакет / дело	8-SOIC (0.154", 3.90mm Width)	Пакет	Tape & Reel (TR)
Излез изолација	Isolated	Работна температура	-40°C ~ 85°C
Тип на монтирање	Surface Mount	Внатрешни прекинувачи	No
Фреквенција - Префрлување	-	Заштита на дефекти	Open Circuit, Over Voltage, Short Circuit
Работен циклус	-	Контролни карактеристики	-
Број на основен производ	AP3706		

### Поврзани вести



ИЦ го намалува тековното пулсирање за да го продолжи животниот век на монетите на IoT монети

2023/07/11

Borgwarner добива моќност од Св, како и Онсеми

2023/08/31

Солидна, заштитена Ган отвора комерцијални можности за центри за податоци, возила и ПВ

2023/09/7

2.000 кабелски прицврстувачи се свртеа за една недела

2023/08/3

Accellera го поставува датумот за дискусии за симулација на повеќе домени

2023/08/22

Гледиште: откривање на ултра-рани пожар со сензори IoT со употреба на Лораван

2023/07/14

Аудио и неговото место во еволуцијата на Bluetooth

2023/07/19

Тековниот сензор за автомобилска сала е 1% во текот на животот и вклучува MCU

2023/09/12

EUMW: Rohde & Schwarz го подобрува автомобилскиот тестер за радари за автомобили

2023/09/15

Управувачки модул за возила за набавка и низок волумен

2023/09/13

APM компјутер-на-модул има нервен процесор од 1GHz

2023/09/15

Ново-градежниот седиште на CSL Derbyshire е шест пати поголем

2023/08/3